

Pistola de pintura HVLP e HVLP-Transtec com alimentação por gravidade Modelos ADV-G

Especificações:

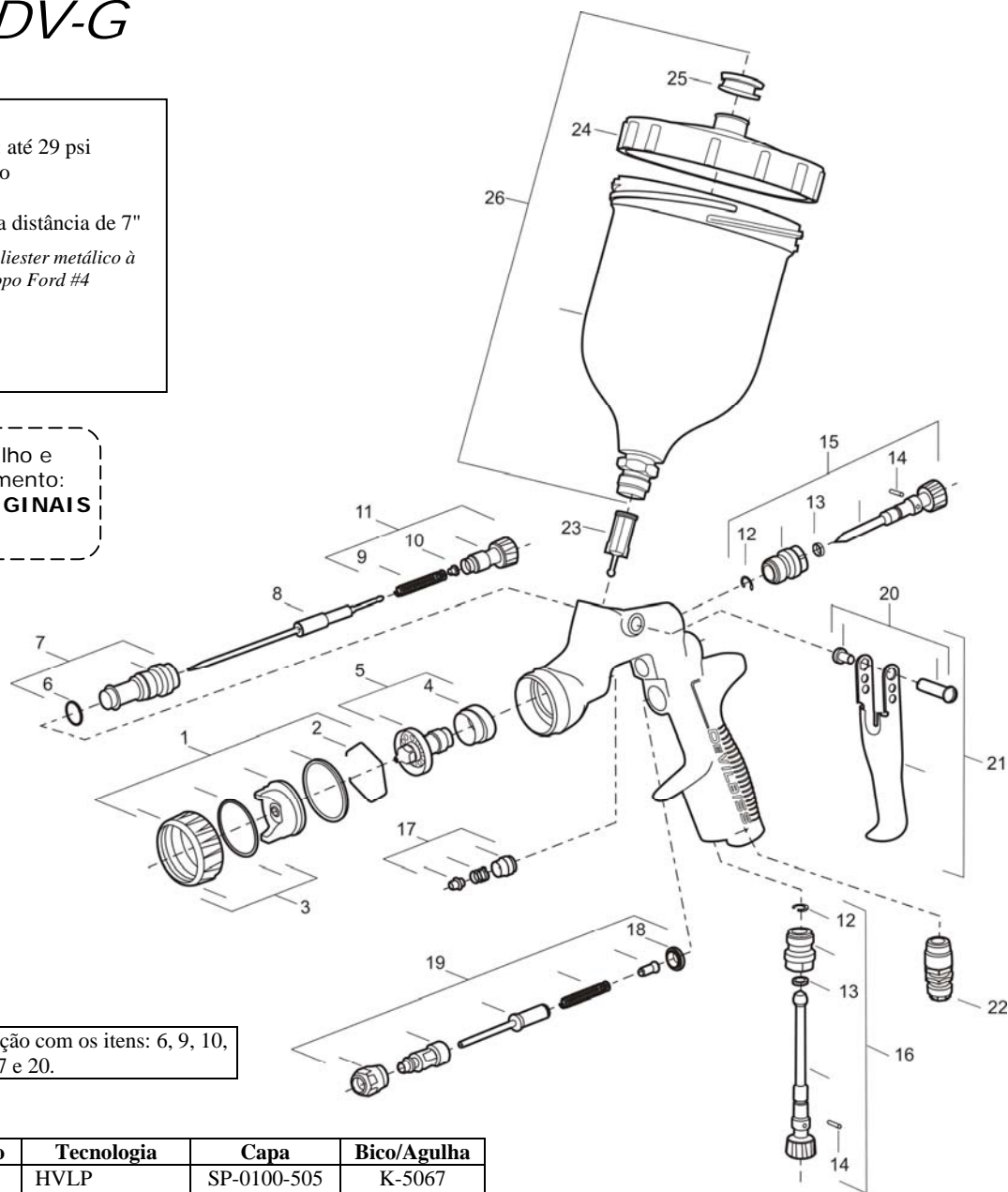
- Pressão na entrada da pistola: até 29 psi
- Vazão de tinta: 270 ml/minuto
- Consumo de ar: 14 cfm
- Tamanho do leque: 11" à uma distância de 7"

Nota: Valores obtidos com base poliéster metálico à uma viscosidade de 16 segundos copo Ford #4

Benefícios:

- Diminuição de névoa
- Economia de tinta

Valorize seu trabalho e
Proteja seu equipamento:
**UTILIZE PEÇAS ORIGINAIS
DeVilbiss.**



Kits de reposição

★ PRO-0415-1	Kit de reposição com os itens: 6, 9, 10, 12, 13, 14, 17 e 20.
--------------	---

Tabela 1

Mod.Pistola	Ø Furo/Bico	Tecnologia	Capa	Bico/Agulha
ADV-G505-14	1.4	HVLP	SP-0100-505	K-5067
ADV-G513-14	1.4	HVLP-Transtec	SP-0100-513	K-5067
ADV-G513-18	1.8	HVLP-Transtec	SP-0100-513	K-5068

Ref.	Cód. DeVilbiss	Denominação
1	Ver tabela 1	Capa de ar
2	JGA-0156	Trava da capa de ar
3	ADV-0403	Anel da capa de ar
4	SP-0626-K5	Defletor
5	Ver tabela 1	Bico de fluido
★6	-	Guarnição da bucha
7	SN-0006	Conj. da bucha
8	Ver tabela 1	Agulha
★9	-	Mola da agulha
★10	-	Ponteira da mola
11	ADV-0006	Conj. botão da agulha de fluido
★12	-	Anel elástico
★13	-	Retentor

Ref.	Cód. DeVilbiss	Denominação
★14	-	Pino de trava
15	ADV-0402	Conj. da válvula do leque
16	ADV-0401	Conj. da válvula da entrada de ar
★17	SN-0404	Conj. da guarnição
18	SN-0034-K5	Retentor da válvula de ar
19	SN-0402	Conj. da válvula de ar
★20	SN-0405-K5	Conj. do eixo do gatilho
21	SN-0063	Conj. do gatilho
22	SN-0009	Niple da entrada de ar
23	KGP-0005-K5	Filtro
24	GFC-0402	Tampa da caneca
25	GFC-0002-K5	Tampa anti-gotejamento
26	GFC-0501	Caneca de gravidade

Manual de instruções BPC-085-A

Descrição

As pistolas de pintura ADV-G HVLP e HVLP-Transec são alimentadas por gravidade projetadas para a aplicação de uma ampla variedade de materiais de acabamento (inclusive à base d'água), com exceção de materiais corrosivos e abrasivos.

Instalação

Conectar a pistola a uma fonte de ar limpo, isento de umidade e óleo, usando uma mangueira com pelo menos 5/16" de diâmetro interno. Dependendo do comprimento da mangueira, um diâmetro interno maior pode ser necessário. Acione o gatilho da pistola e ajuste a pressão de ar na entrada do cabo da pistola para aproximadamente 29 psi. Recomendamos o uso da válvula de ajuste de ar com manômetro HAV-501 DeVilbiss.

Operação

- Prepare o material a ser pulverizado conforme as instruções do fabricante do material. Filtre o material através de uma peneira de malha 100;
- Regule a pressão do ar no Filtro Regulador DeVilbiss (FRC);
- Faça uma pulverização experimental;
- Regule o leque, abrindo ou fechando o botão da válvula de leque (15)
- Pulverize uma pequena área, para ajustar a velocidade de trabalho e o acabamento desejado. Se o acabamento estiver muito seco ou áspero, a quantidade de material é muito pequena em relação à pressão do ar: Gire, no sentido anti-horário, o botão de ajuste do fluido (11), ou diminua a pressão do ar no filtro regulador;
- Mantenha sempre a pistola perpendicular à superfície que está sendo pintada
- Não mova sua mão em arco. O movimento em arco produz camada de tinta não uniforme.
- Recomenda-se que a pistola seja mantida à uma distância de 15 à 20 cm da superfície;

- A posição da capa determina a posição do leque. Gire a capa de acordo com as necessidades da aplicação.

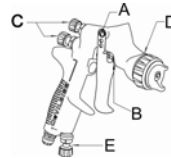
Manutenção e limpeza

Recomenda-se que a limpeza seja feita sempre após cada uso do equipamento.

1. Substitua o material que está sendo utilizado por um solvente compatível.
2. Acione a pistola repetidas vezes até a saída de solvente limpo pela pistola.
3. Limpe o corpo da pistola com um pano embebido em solvente, evite estopa.
4. Retire a capa de ar e lave-a em solvente usando escova ou pincel de cerda macia. Em seguida enxugue-a com um jato de ar.
5. Se for necessário, limpe os orifícios da capa usando uma cerda de vassoura ou palito de dentes. NUNCA USE um fio de aço ou instrumento duro, pois isto pode danificar os orifícios, causando um leque de pulverização distorcido.
6. Para evitar danos à agulha, certifique-se de acionar o gatilho e mantê-lo assim enquanto estiver apertando ou soltando o bico de fluido, ou remover o botão de ajuste da agulha de fluido (11) para liberar a pressão da mola.
7. Só remova o bico de fluido em caso de troca ou entupimento interno.
8. Torque recomendado para aperto do bico (5) é de 80-100 lbf.pol.

Lubrificação

Para melhores resultados, lubrifique diariamente nos pontos indicados.



- A. Prisioneiro do gatilho.
- B. Guarnição da agulha.
- C. Válvula de ajuste.
- D. Rosca do anel da capa de ar.
- E. Válvula de ar.

Recomendamos a utilização do óleo SSL-10 DeVilbiss.

Verificação de serviço			
Defeito		Causas	Correções
Configuração carregada em cima ou embaixo.		a. Acúmulo de material na capa de ar. b. Obstrução parcial nos orifícios dos chifres ou nos orifícios centrais da capa de ar.	a. Remova a capa e lave-a com solvente. b. Remova a capa e lave-a com solvente (vide capítulo "Manutenção e limpeza").
Configuração defeituosa em curva.		c. Acúmulo de material no bico de fluido ou obstrução parcial do mesmo. d. Bico de fluido danificado.	c. Remova o bico e lave-o com solvente. d. Substitua o conjunto do bico e agulha;
Configuração carregada no centro.		a. Excesso de material. b. Material muito viscoso.	a. Reduza o fluxo de material, fechando o botão de ajuste do fluido. b. Dilua o material.
Configuração dividida ou acinturada.		a. Pressão muito alta. b. Falta de material.	a. Reduza a pressão do no filtro regulador DeVilbiss. b. Aumente o fluxo de material, abrindo o botão de ajuste do fluido.
Pulverização intermitente ou ondulante.		a. Falta de material. b. Passagem de fluido obstruída. c. Entrada falsa de ar na linha de tinta.	a. Abasteça o recipiente de tinta. b. Limpe a passagem de fluido. c. Verifique a linha de tinta.
Não pulveriza.		a. Baixa pressão de ar na pistola. b. Botão de regulagem de fluido fechado. c. Material muito viscoso. d. Capa de ar solta. e. Acúmulo de material entre o bico e a capa.	a. Verifique as linhas de ar ou aumente a pressão. b. Abra o botão de ajuste de fluido (vide capítulo "Operação"). c. Dilua o material. d. Aperte a capa e. Limpe o bico externamente e o furo central da capa
Pingos ou escorrimento de material pelo bico.		a. Ponta da agulha de fluido desgastado ou danificado. b. Guarnição prendendo a agulha.	a. Troque o conjunto do bico e agulha (vide item 6 no capítulo "Manutenção e limpeza"). b. Limpe e lubrifique ou troque o conjunto da guarnição da agulha. (item 17).

A DeVilbiss reserva-se o direito de modificar as características de seus produtos sem prévio aviso.

GARANTIA

- O equipamento DeVilbiss tem garantia de seis meses, a partir da data de sua aquisição. A garantia será limitada aos defeitos de material, fabricação e mão de obra; uso indevido, bem como o reparo efetuado por pessoas não autorizadas implicam na perda automática da garantia;
- Quando houver necessidade de conserto, leve o seu equipamento a um Revendedor Autorizado DeVilbiss, onde o reparo será feito por técnicos especializados e só será cobrado caso o seu equipamento esteja fora das condições da garantia.

Administração e Fábrica:

Rua Carmo do Rio Verde, 144 – CEP 04729-010 – São Paulo – SP
Fone: (11) 5641-2776 – Fax: (11) 5641-1256
www.devilbiss.com.br